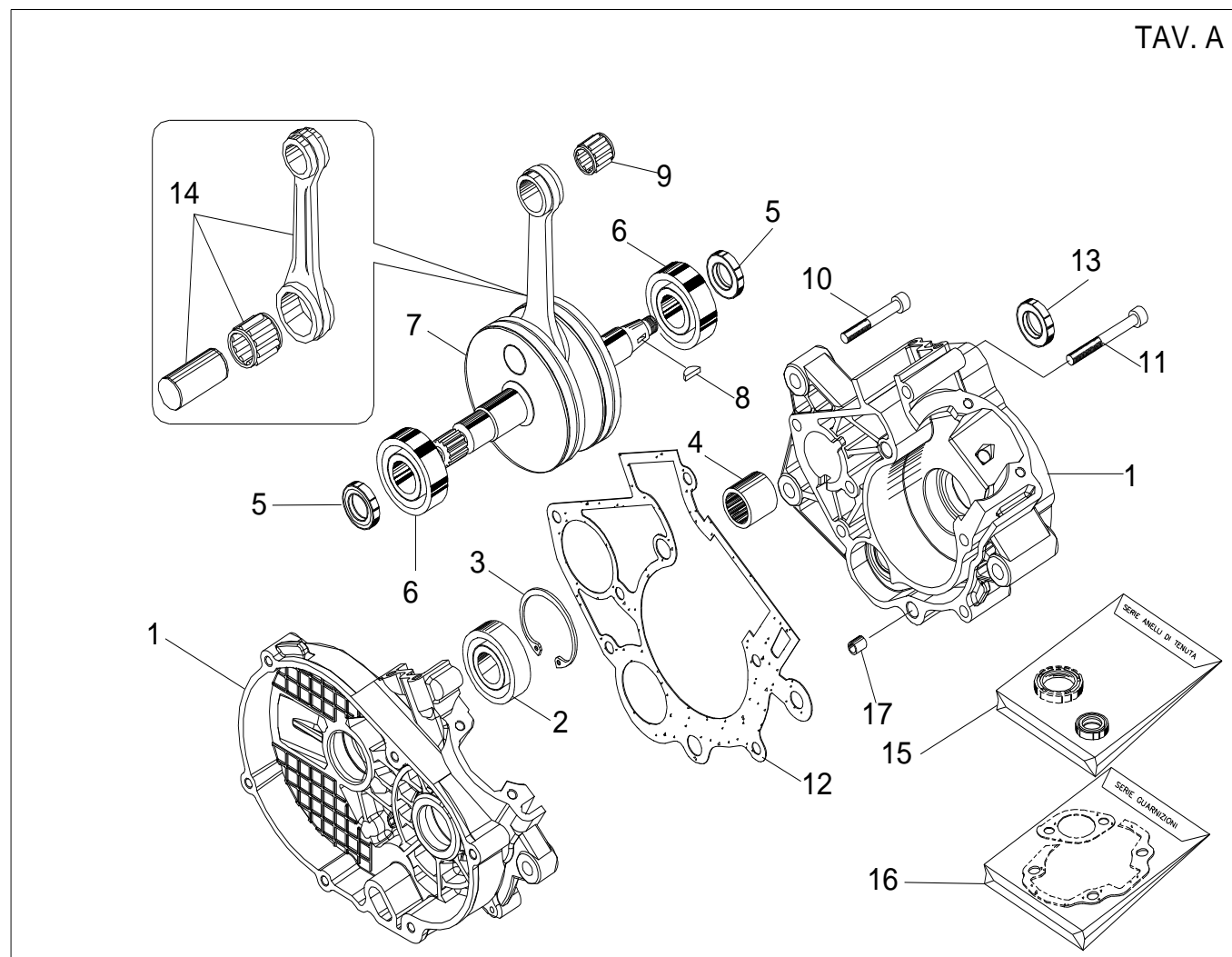


# ATOMIC 50 TNT MOTOR

EMBIELLAGE + CARTER	01		
CARTER DE KICK	02		
EMBRAYAGE	03		
ALLUMAGE	04		
ADMISSION	05		
HAUT MOTEUR	06		
FOURCHE AVANT	07		
ECHAPPEMENT + GUIDON	08		
PARTIE ARRIERE	09		
FREINAGE AVANT ET ARRIERE	10		
CADRE	11		
CARENAGE COMPLET	12		
ROUE AV + ARRIERE	13		



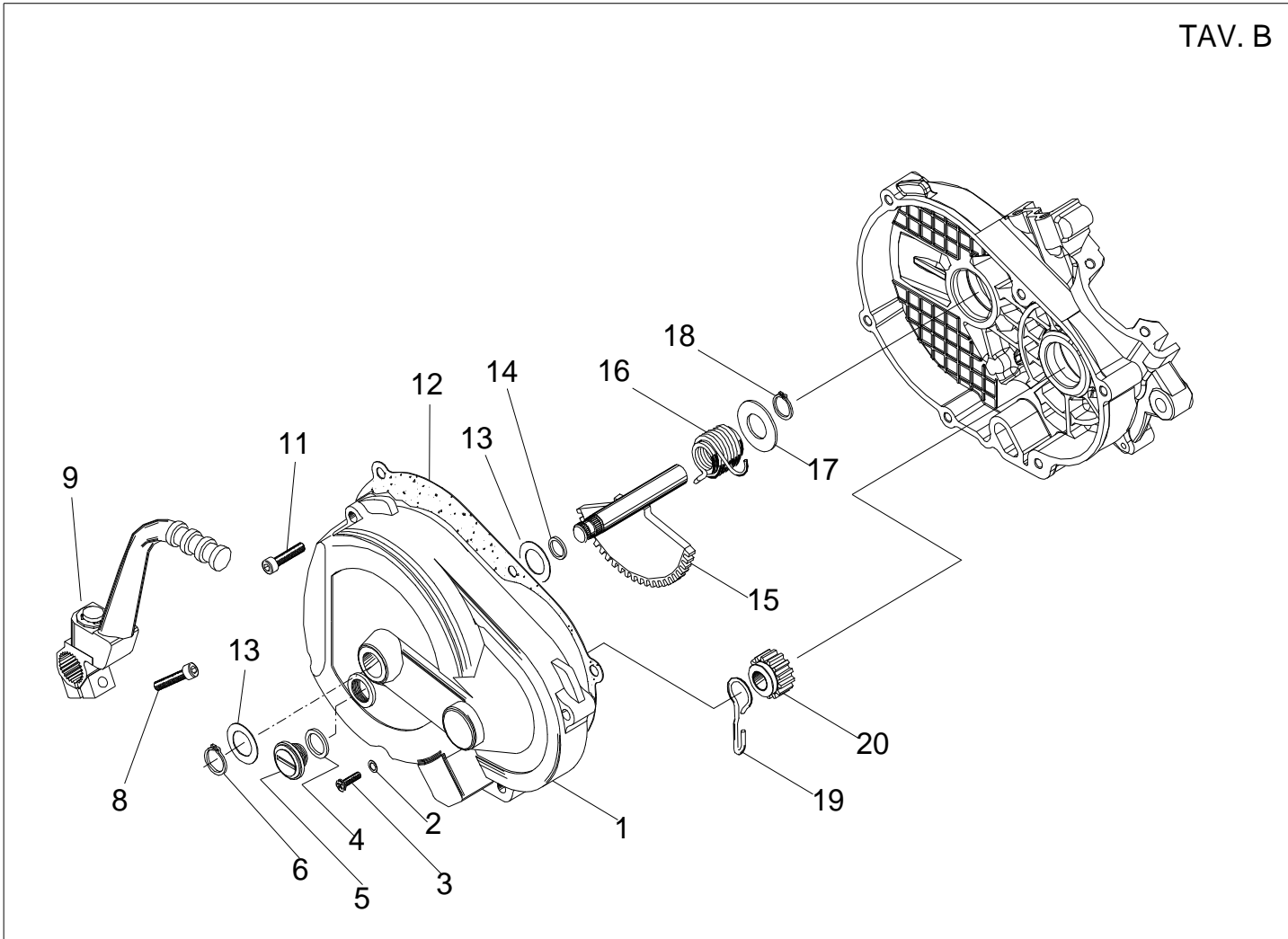
# EMBIELLAGE + CARTER



N°	Part No.	Réf Acsud	Designation	QTY
	2003400440	960220	MOTEUR COMPLET VERSION AIR	1
A.01	M120690	960220A	CARTEUR MOTEUR COMPLET	1
A.02	M126067	960220B	ROULEMENT 17 x 35 x 10	1
A.03	M105070	960220C	CIRCLIPS $\varnothing$ 36 S6	1
A.04	M108512	960220D	ROULEMENT A CAGE 1712 B INA	1
A.05	M106033	960220E	JOINT SPY 17 x 27 x 6	2
A.06	M126021	100750	ROULEMENT 17 x 40 x 12 6203/C3	2
A.07	M100187	960220F	VILLEBREQUIN	1
A.08	M127025	960220G	CLAVETTE	1
A.09	M161024	041211	CAGE A AIGUILLE 12 x 15 x 15 INA	1
A.10	M291993	960220H	VIS MOTEUR 6 x 60	1
A.11	M291991	960220I	VIS MOTEUR 6 x 50	7
A.12	M164297	960220J	JOINT DE CARTER MOTEUR	1
A.13	M106034	960220K	JOINT SPY 17 x 27 x 5	1
A.15	M260536	960220L	POCHETTE DE JOINT SPY MOTEUR	1
A.16	M260655	960220M	POCHETTE DE JOINT COMPLETE	1
A.17	M268127			2

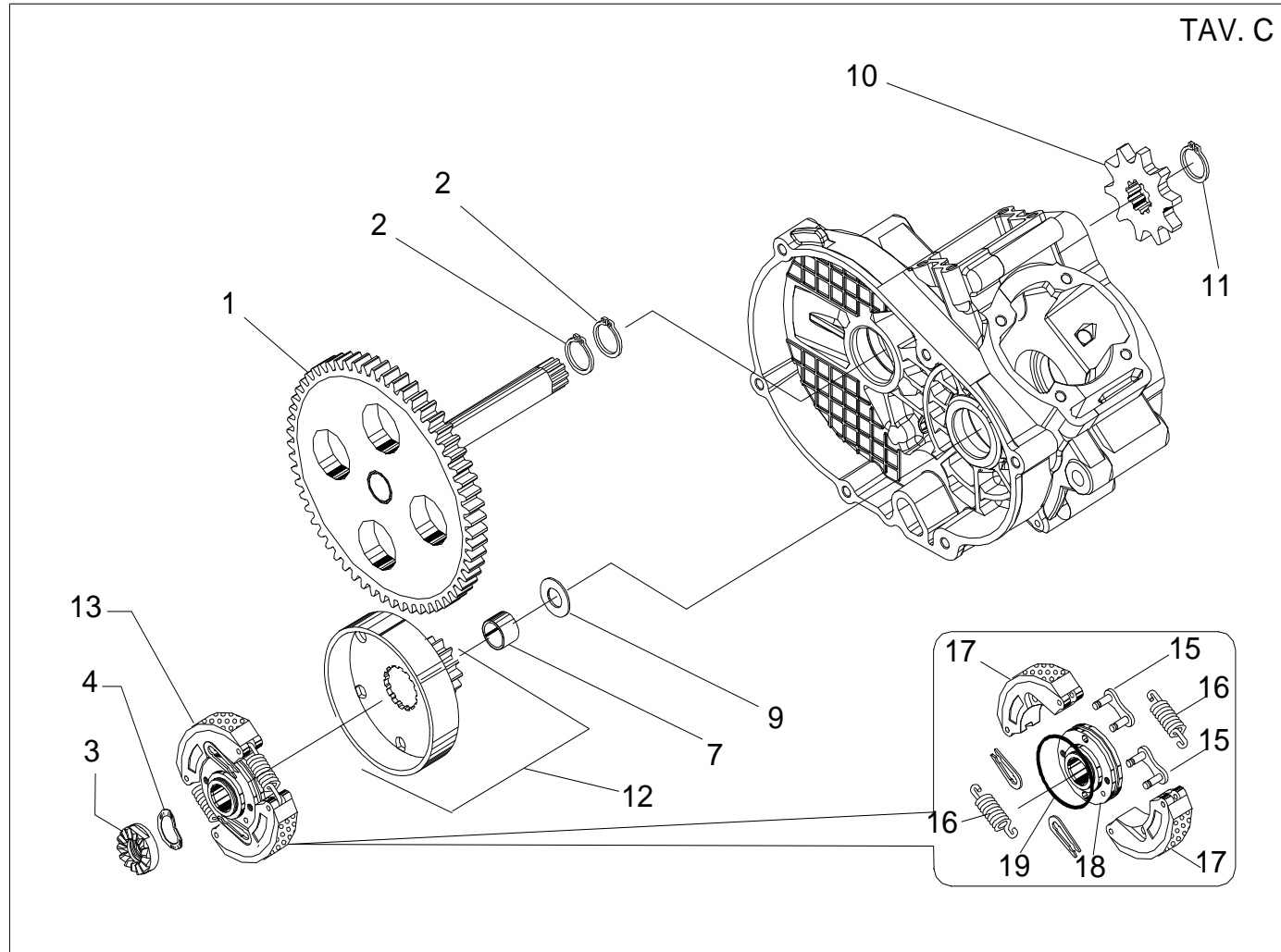
# CARTER DE KICK

TAV. B



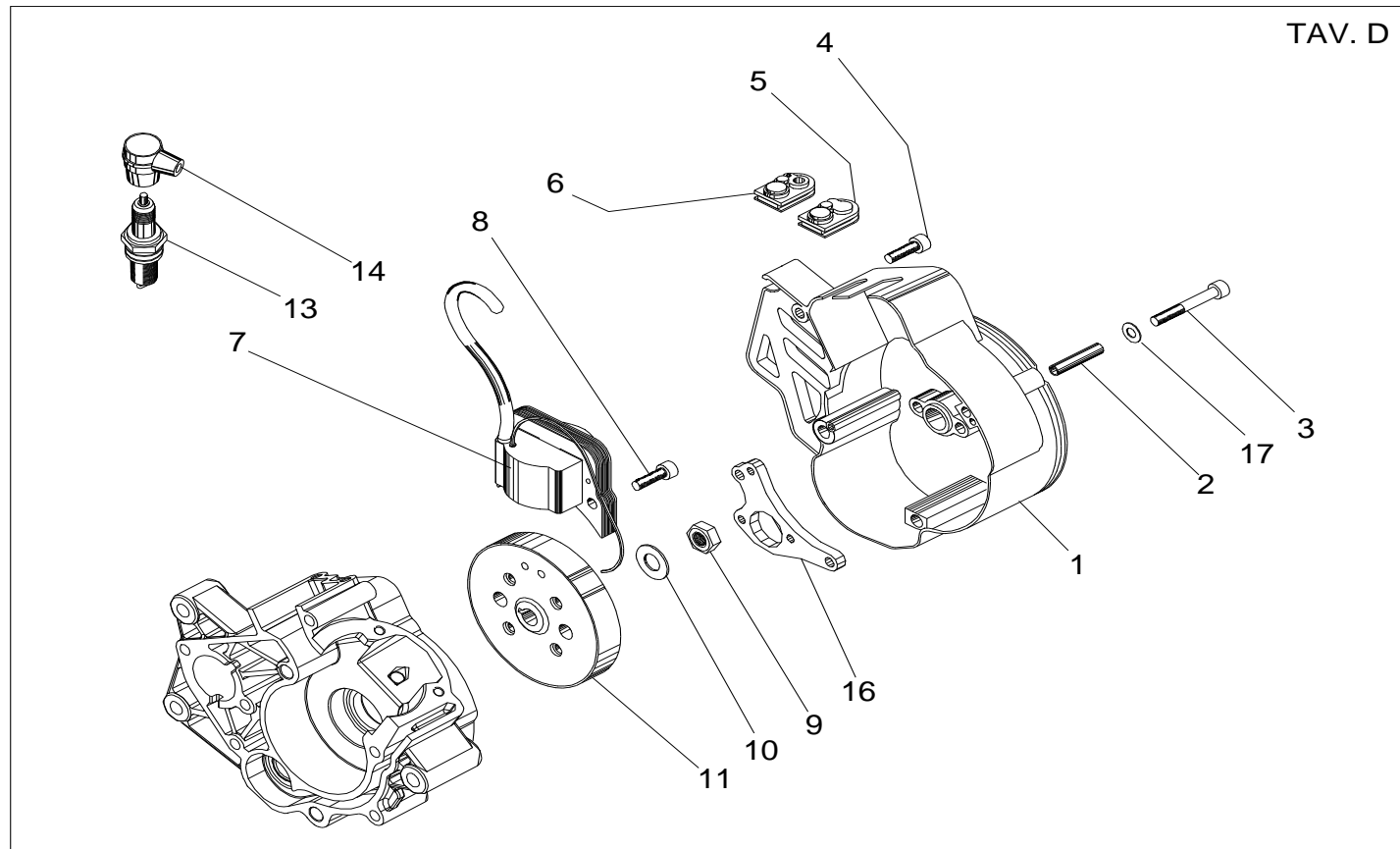
N°	Part No.	Réf Acsud	Designation	QTY
B.01	M124257	960220N	CARTER DE KICK	1
B.02	M164069	960220O	JOINT ALUMINIUM	1
B.03	M296001	960220P	VIS DE VIDANGE 6 x 8	1
B.04	M164026	960220Q	JOINT DE BOUCHON DE REMPLISSAGE	1
B.05	M273007	960220R	BOUCHON DE REMPLISSAGE	1
B.06	M105029	960220S	CIRCLIPS	1
B.08	M291985		VIS M6 X 20	1
B.09	M190052	960220T	PEDALE DE KICK	1
B.11	M291987		VIS CARTER M6 x 30	6
B.12	M164296	960220U	JOINT DE CARTER KICK	1
B.13	M25400508	960220V	RONDELLE DE CALAGE	2
B.14	M107024	960220W	JOINT THORIQUE	1
B.15	M100188	960220X	AXE DE KICK	1
B.16	M201181	960220Y	RESSORT DE KICK	1
B.17	M254010	960220Z	RONDELLE	1
B.18	M105001	960221	CIRCLIPS D15	1
B.19	M201197	960221A	RESSORT DE NOIX DE KICK	1
B.20	M181300	960221B	NOIX DE KICK	1

# EMBAYAGE



N°	Part No.	Réf Acsud	Designation	QTY
C.01	M120689	960221C	TRANSMISSION PRIMAIRE	1
C.02	M105077	960221D	CIRCLIPS $\varnothing$ 17	2
C.03	M131035	960221E	NOIX D ENTRAINEMENT	1
C.04	M201195	960221F	RONDELLE $\varnothing$ 10,5 x 20 x 1,5	1
C.07	M115097	960221G	ENTRETOISE	1
C.09	M25400506	960221H	RONDELLE.15 x 22 x 0,6	1
C.10	M232608	960221I	PIGNON DE SORTIE DE BOITE	1
C.11	M105035	960221J	CIRCLIP D16	1
C.12	M180031	960221K	CLOCHE D EMBRAYAGE	1
C.13	M200101	960221L	EMBAYAGE COMPLET	1

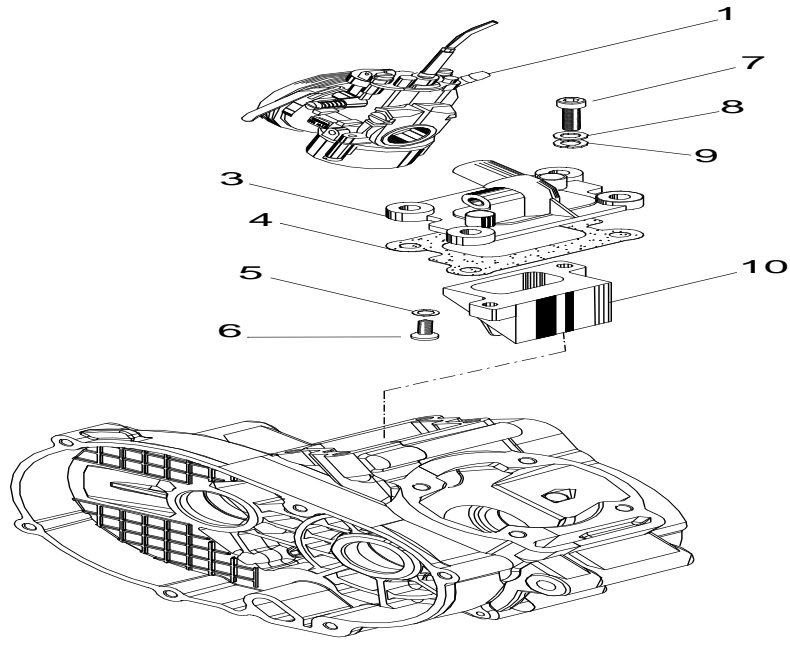
# ALLUMAGE



N°	Part No.	Réf Acsud	Designation	QTY
D.01	M124260	960221M	CARTER GAUCHE	1
D.02	M167056			2
D.03	M291966			3
D.04	M291959			1
D.05	M163075			2
D.06	M163078			1
D.07	M140003	960221N	BOBINE D ALLUMAGE COMPLETE	1
D.08	M291957			2
D.09	M131032	960221O	ECROU M8	1
D.10	M254023	960221P	RONDELLE ø 8 x 14 x 1,5	1
D.11	M290161	960221Q	VOLANT MAGNETIQUE	1
D.13	M127283	960221R	BOUGIE L78C	1
D.14	M237152	960221S	ANTI PARASITE	1
D.16	M268257	960221T	SUPPORT VOLANT MOTEUR	1
D.17	M254012			4

# ADMISSION

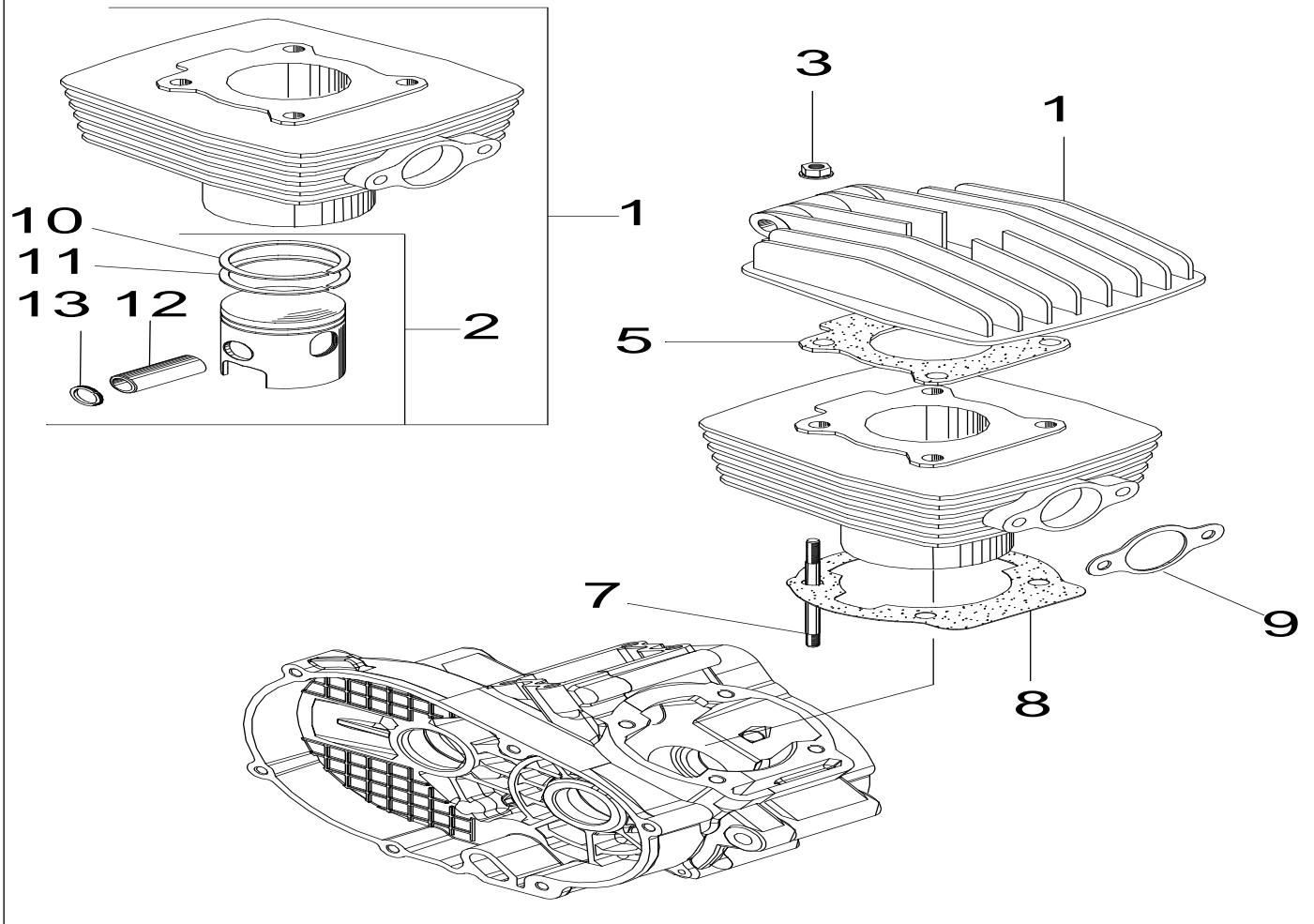
TAV. G



N°	Part No.	Réf Acsud	Designation	QTY
G.01	M120849	960223O	CARBURATORE SHA 14/12	1
G.03	M251163	960221U	PIPE D ADMISSION	1
G.04	M164304	960221V	JOINT DE PIPE D ADMISSION	1
G.05	M254086			2
G.06	M296137			2
G.07	M291984			4
G.08	M254238			4
G.09	M254001			4
G.10	M290527	960221W	CLAPET COMPLET	1

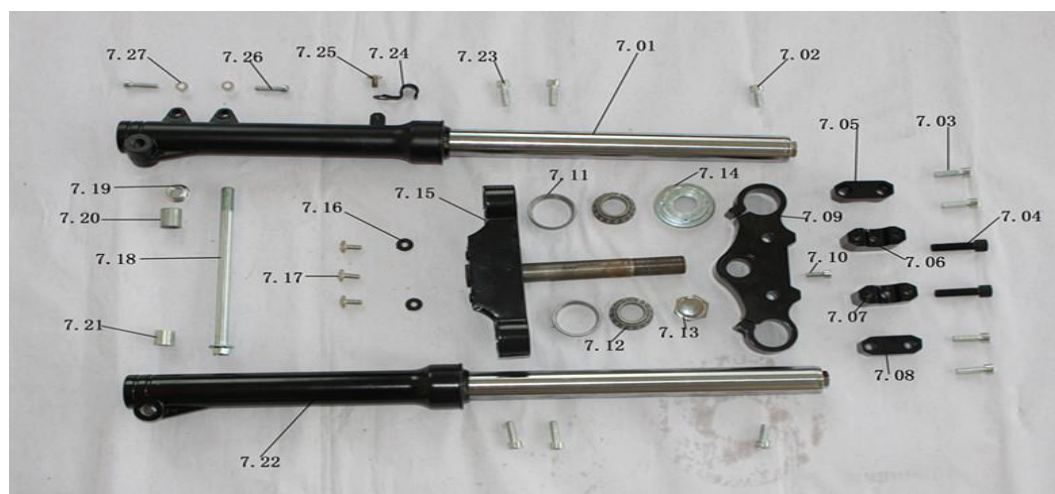
# HAUT MOTEUR

TAV. H



N°	Part No.	Réf Acsud	Designation	QTY
H.01	M773964	960221X	CYLINDRE COMPLET	1
H1	M773964	960221X	CULASSE	1
H.02	M230186/A	960221Z	PISTON COMPLET	1
H.03	M131030	960222	ECROU DE CULASSE	4
H.05	M164121	960222A	JOINT DE CULASSE	1
H.07	M235055	960222B	GOUJON DE CYLINDRE	4
H.08	M164295	960222C	JOINT DE CYLINDRE	1
H.09	M164308	960222D	JOINT D ECHAPPEMENT	1
H.10	M261003			1
H.11	M261044			1
H.12	M268107			1
H.13	M104001	960222E	CLIPS DE PISTON	2

# FOURCHE AVANT



N°	Réf Acsud	Designation	QTY
7,01	960222F	TUBE DE FOURCHE COMPLET GAUCHE	1
7,02		VIS M8X25	2
7,03		VIS M8X25	4
7,04	960222G	VIS M10X40	2
7,05	960222H	PONTET DE GUIDON GAUCHE	1
7,06	960222I	SUPPORT DE GUIDON GAUCHE	1
7,07	960222J	SUPPORT DE GUIDON DROIT	1
7,08	960222K	PONTET DE GUIDON DROIT	1
7,09	960222L	TE DE FOURCHE SUPERIEUR	1
7,10		VIS M6X10	1
7,11	960222M	CAGE CONIQUE INF	2
7,12	960222N	CAGE CONIQUE SUP	2
7,13	960222O	ECROU DE COLONE DE DIRECTION	1
7,14	960222P	ECROU DE REGLAGE	1
7,15	960222Q	TE DE FOURCHE INFERIEUR	1
7,16		RONDELLE	2
7,17		VIS M6X12	3
7,18	960222R	AXE DE ROUE AVANT 12X205	1
7,19	960222S	ECROU M12	1
7,20	960222T	ENTRETOISE DE ROUE GAUCHE	1
7,21	960222U	ENTRETOISE DE ROUE DROITE	1
7,22	960222V	TUBE DE FOURCHE COMPLET DROIT	1
7,23		VIS M8X25	4
7,24	960222W	FIXATION DE DURITE	1

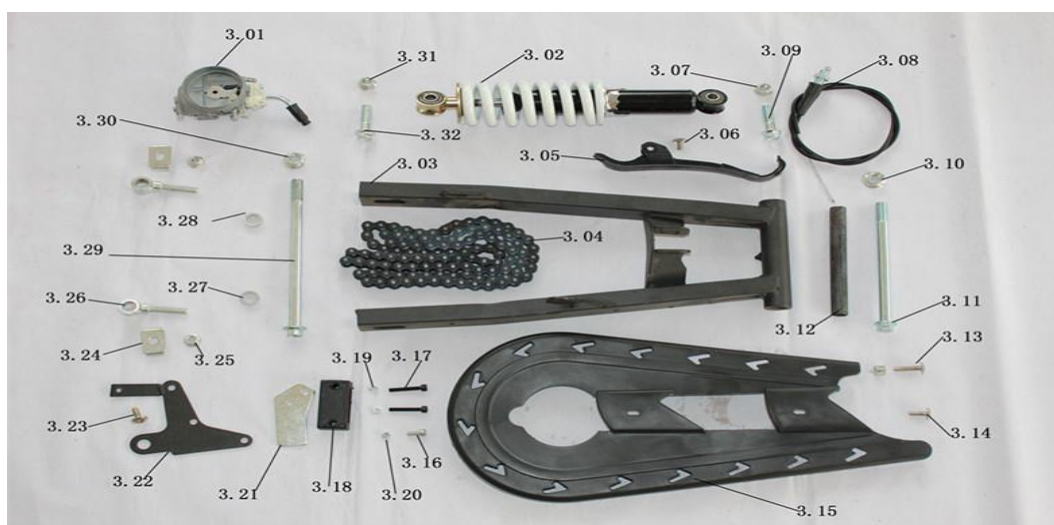


# ECHAPPEMENT + GUIDON



N°	Réf Acsud	Designation	QTY
2,01	960222X	CORPS D ECHAPPEMENT	1
2,02	960222Y	POIGNEE DE GAZ	1
2,03	960222Z	CORPS DE POIGNEE DE GAZ	1
2,04	960223	PROTEGE ECHAPPEMENT	1
2,05		VIS M6X16	1
2,06		VIS M6X16	1
2,07		ECROU M6	2
2,08	960223A	PATTE DE FIXATION D ECHAPPEMENT	1
2,09	960223B	JOINT THORIQUE	1
2,10	960223C	JOINT THORIQUE	1
2,11	960223D	POIGNEE GAUCHE	1
2,12	960223E	ARRET MOTEUR	1
2,13	960223F	GUIDON	1
2,14	960223G	SUPPORT ARRET MOTEUR	1
2,15	960223H	DISQUE DE FREIN ARRIERE	1
2,16		VIS M8X20	4
2,17	960223I	COURONNE DE ROUE ARRIERE	1
2,18		VIS M8X25	4
2,19		VIS M6X16	1
2,20	960223J	SILENCIEUX D ECHAPPEMENT	1
2,21	960223K	DISQUE DE FREIN AVANT	1
2,22		VIS M6X16	4
2,23		RONDELLE	2
2,24		VIS M6X10	2
2,25	960223L	RESSORT D ECHAPPEMENT	2
2,26		VIS M6X16	2
2,27	960223M	JOINT D ECHAPPEMENT	1
2,28	960223N	SUPPORT DE POT D ECHAPPEMENT	1

# PARTIE ARRIERE



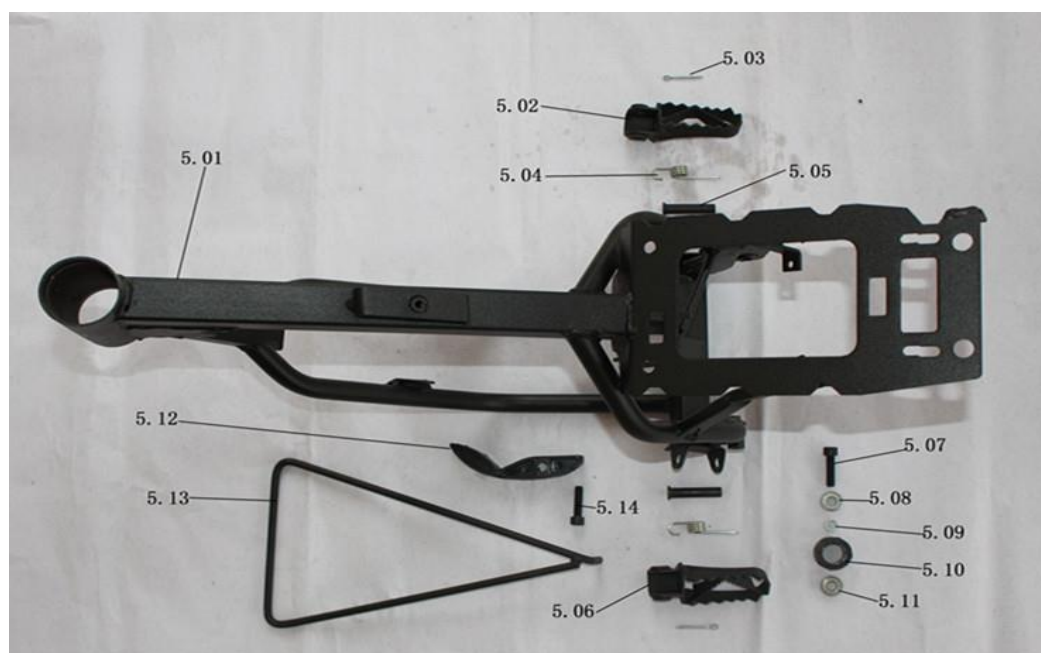
N°	Réf Acsud	Designation	QTY
3,01	960223O	CARBURATEUR	1
3,02	960223P	AMORTISSEUR ARRIERE	1
3,03	960223Q	BRAS OSCILLIANT	1
3,04	960223R	CHAINE	1
3,05	960223S	PATIN DE CHAINE	1
3,06		VIS M6X12	1
3,07		ECROU M10	1
3,08	960223T	CABLE DE GAZ	1
3,09		VIS M10X40	1
3,10		ECROU M12	1
3,11	960223U	AXE DE BRAS OSCILLIANT 12X160	1
3,12		ENTRETOISE	1
3,13		VIS M6X25	1
3,14		VIS M6X16	1
3,15	960223V	PROTECTION DE CHAINE	1
3,16		VIS M5X10	1
3,17		SCREW M5X35	2
3,18	960223W	GUIDE CHAINE ARRIERE	1
3,19		ECROU M5	2
3,20		ECROU M5	1
3,21	960223X	GUIDE CHAINE ARRIERE	1
3,22	960223Y	FIXATION D ETRIER ARRIERE	1
3,23		VIS M6X12	1
3,24	960223Z	SUPPORTING BRACKET	2
3,25			2
3,26	960224	TENDEUR DE CHAINE	2
3,27	960224A	ENTRETOISE ARRIERE GAUCHE	1
3,28	960224B	ENTRETOISE ARRIERE DROITE	1
3,29	960224C	AXE DE ROUE ARRIERE 12X195	1
3,30	960224D	ECROU DE ROUE ARRIERE M12	1
3,31		ECROU M10	1
3,32		VIS M10X40	1

# FREINAGE AVANT ET ARRIERE



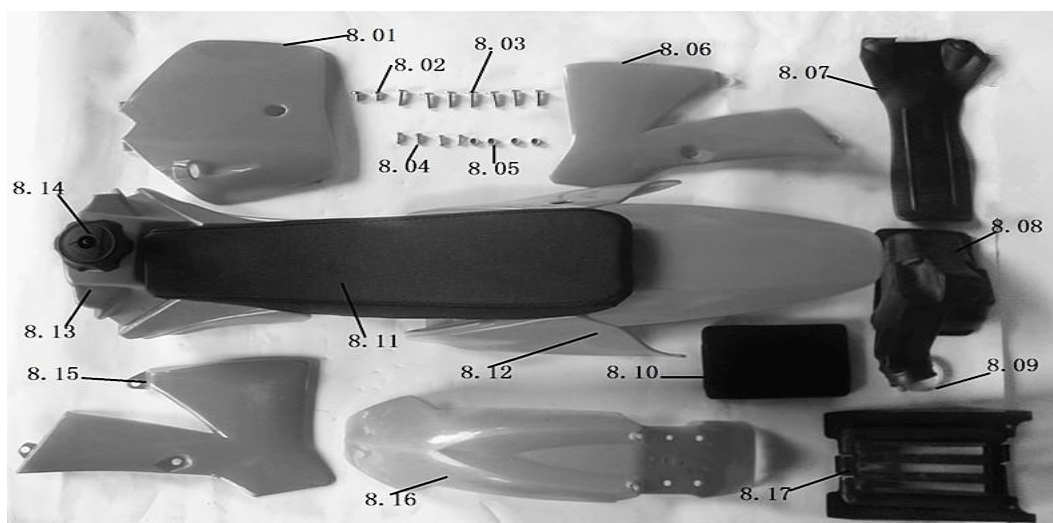
N°	Réf Acsud	Designation	QTY
6,01	960224E	ETRIER DE FREIN AVANT	1
6,02	960224F	ETRIER DE FREIN ARRIERE	1
6,03	960224G	CABLE DE FREIN AVANT	1
6,04	960224H	CABLE DE FREIN ARRIERE	1
6,05	960224I	ENTRETOISE DE CALAGE	1
6,06	960224J	SUPPORT D ETRIER AVANT	1
6,07	960224K	ENTRETOISE DE CALAGE	1
6,08	960224L	SUPPORT D ETRIER ARRIERE	1
6,09		VIS M6X14	4
6,10		VIS M6X10	2
6,11		VIS M6X12	1
6,12	960224M	LEVIER DE FREIN AVANT COMPLET	1
6,13	960224N	LEVIER DE FREIN ARRIERE COMPLET	1

# CADRE



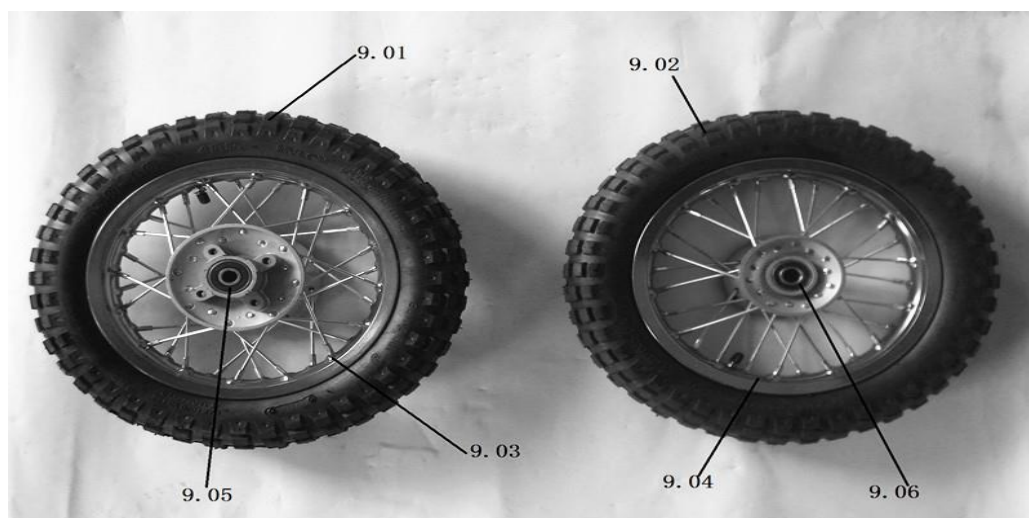
N°	Réf Acsud	Designation	QTY
5,01	960224O	CADRE	1
5,02	960224P	CALE PIEDS DROIT	1
5,03		PIN 3.2X25	2
5,04	960224Q	RESSORT DE CALE PIEDS	2
5,05	960224R	AXE DE CALE PIEDS	2
5,06	960224S	CALE PIEDS GAUCHE	1
5,07		VIS M8X30	1
5,08	960224T	ROULEMENT	1
5,09	960224U	RONDELLE 8.2X12X6	1
5,10	960224V	CHAIN ROLL	1
5,11	960224W	BALL BEARING	1
5,12	960224X		1
5,13	960224Y	BEQUILLE	1
5,14		VIS M8X30	1

# CARENAGE



N°	Réf Acsud	Designation	QTY
8,01	960224Z	PLAQUE AVANT	1
8,05			4
8,06	960225	CACHE AVANT DROIT	1
8,07	960225A	GARDE BOUE ARRIERE	1
8,08	960225B	BOITE DE FILTRE A AIR	1
8,09	960225C	COLLIER	1
8,10	960225D	FILTRE A AIR	1
8,11	960225E	SELLE COMPLETE	1
8,12	960225F	CACHE ARRIERE	1
8,13	960225G	RESERVOIR	1
8,14	960225H	BOUCHON DE RESERVOIR	1
8,15	960225I	CACHE AVANT GAUCHE	1
8,16	960225J	GARDE BOUE AVANT	1
8,17	960225K	CACHE FILTRE A AIR	1

# ROUE AV ET ARRIERE



N°	Réf Acsud	Designation	QTY
9,01	960225L	PNEU ARRIERE 10P	1
9,02	960225M	PNEU AVANT 10P	1
9,03	960225N	JANTE ARRIERE COMPLETE 10P	1
9,04	960225O	JANTE AVANT COMPLETE 10P	1
9,05	960225P	ROULEMENT DE ROUE ARRIERE	2
9,06	960225Q	ROULEMENT DE ROUE AVANT	2